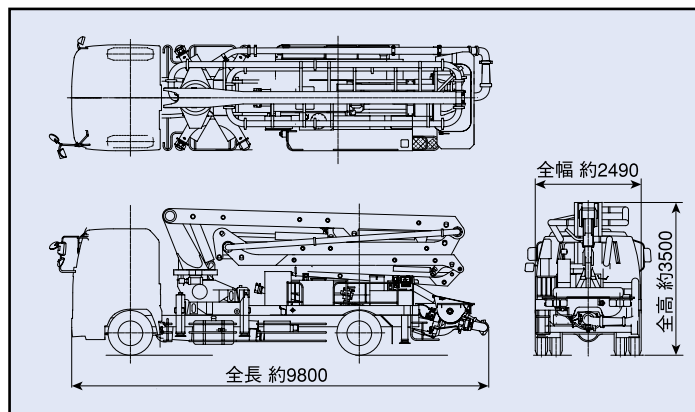


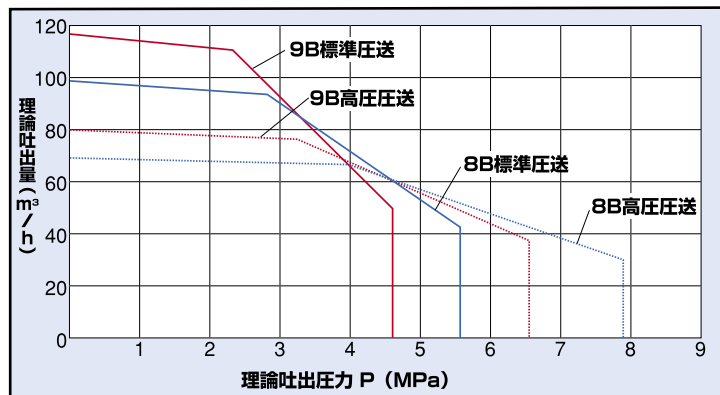
■ 主要諸元

型式		PY115A-26B	
仕様		8B仕様	9B仕様
性	最大吐出量	100m³/h×5.6MPa	115m³/h×4.6MPa
	(吐出量×吐出圧力)	70m³/h×7.8MPa	80m³/h×6.6MPa
能	コンクリートスランブ値	5~23cm	
	残コン排出方式	水洗	
	輸送管径	125A	
	最大骨材寸法	40mm	
ポンプ	コンクリートシリンダ数	2	
	シリンダ径×ストローク	φ205×1650mm	φ225×1650mm
本体	ホッパ	0.5m³	
	地上高	約1250mm	
水	タンク容積	400L	
	型式	複動ピストン式	
ポンプ	配管洗浄時	最大吐出量 25m³/h 最大吐出圧力 4.9MPa	
	車体洗浄時	最大吐出量 40L/min 最大吐出圧力 4.9MPa	
ブーム	ブーム形式	全油圧4段屈折式	
	最大長さ	22.4m	
	最大地上高	25.8m	
	旋回角度	360°全旋回	
	操作方式	電磁油圧式(手動・リモコン両用)	
アウトリガ	コンクリート輸送管径	125A	
	型式	手動引出し、ジャッキ油圧式	
	フロント引出スパン	5430mm(最大)	
	センター引出スパン	5430mm(最大)	
	リアスパン	2200mm(固定)	
ジャッキ	フロント	127kN(13t)	
	センター	157kN(16t)	
	リア	78kN(8t)	
その他	操作方式	コントロールパネルによる集中制御	
	架装シャシ	積載8トン車級	
	車両全長	約9800mm	
	車両全幅	約2490mm	
	車両全高	約3500mm	
	車両重量	約16145kg	
乗員	3名		
車両総重量	約16310kg		

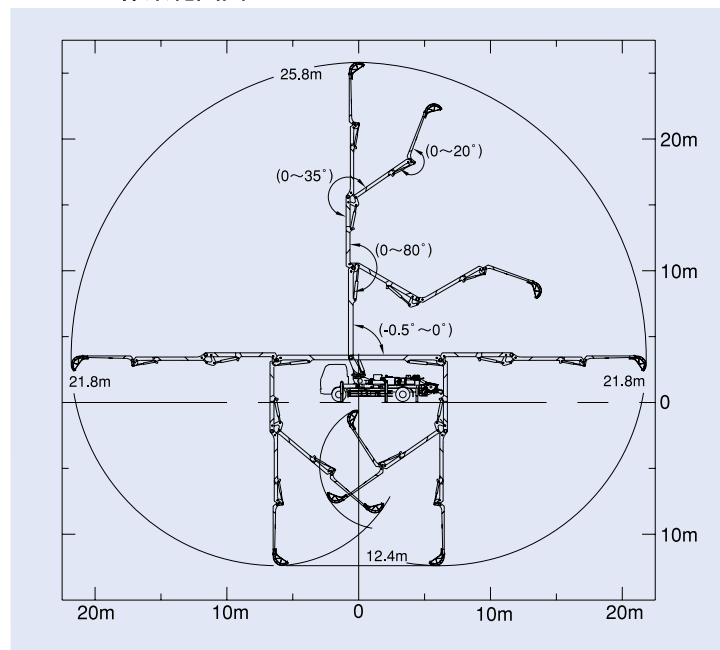
■ 外観図



■ 圧送性能



■ ブーム作業範囲図



■ 設置寸法

