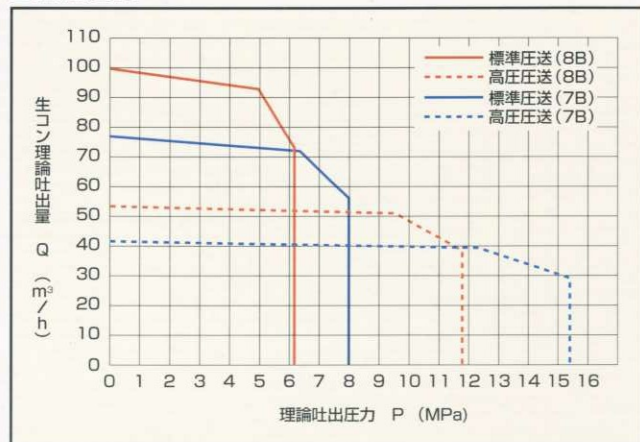


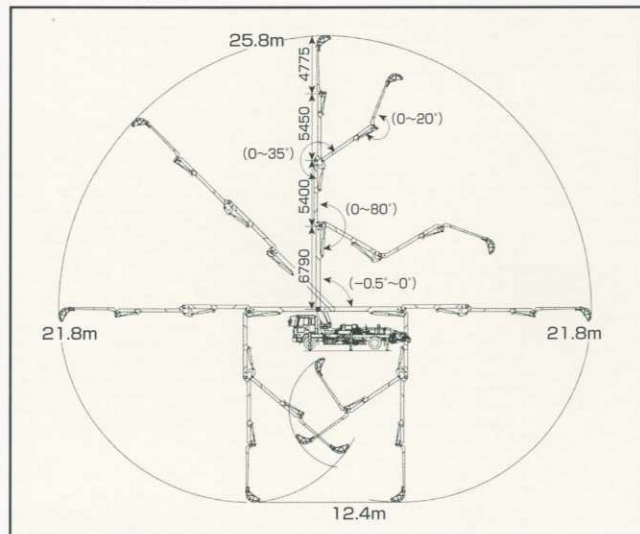
■主要諸元

| | | |
|-------|------------------|--|
| 型式 | PY100-26H | |
| 仕様区分 | 7B仕様 | 8B仕様 |
| 架装シヤシ | 8トン車級 | |
| 性能 | 最大吐出量 | 77m ³ /h×7.9MPa |
| | 標準圧送 (吐出量×圧力) | 100m ³ /h×6.1MPa |
| 性能 | 高圧圧送 | 43m ³ /h×15.4MPa |
| | | 55m ³ /h×11.8MPa |
| 性能 | コンクリートスランブ値 | 5~23cm |
| | 残コン排出方式 | 水洗 |
| 性能 | 輸送管径 | 125A |
| | 最大骨材寸法 | 40mm |
| ポンプ本体 | コンクリートシリンダ数 | 2 |
| | シリンダ径×ストローク | φ180×1,700mm |
| ポンプ本体 | ホッパ | 容積 0.5m ³ 地上高 約1.30m |
| | 水タンク容積 | 400L |
| 水ポンプ | 型式 | 複動ピストン式 |
| | 配管洗浄時 | 最大吐出量 25m ³ /h 最大吐出圧力 10.5MPa |
| 水ポンプ | 車体洗浄時 | 最大吐出量 40L/min 最大吐出圧力 4.9MPa |
| | ブーム型式 | 全油圧4段屈折式 |
| ブーム | 最大長さ | 21.8m |
| | 最大地上高 | 25.8m |
| ブーム | 旋回角度 | 360° 全旋回 |
| | 操作方法 | 電磁油圧式(手動・リモコン両用) |
| ブーム | 使用輸送管径 | 125A |
| | 車体洗浄時 | 型式 |
| 前部スパン | | 5.42m(最大) |
| ブーム | 後部スパン | 2.2m(固定) |
| | ジャッキ反力 | 70t 127kN(13t) セタ 157kN(16t) リア 78kN(8t) |
| その他 | 操作方式 | コントロールパネル(PLC)による集中制御 |
| | 車両全長 | 9,700mm |
| その他 | 車両全幅 | 2,490mm |
| | 車両全高 | 3,500mm |
| その他 | 車両重量 | 17,135kg |
| | 乗員 | 3 |
| その他 | 最大積載量 | 0 |
| | 車両総重量 | 17,300kg |

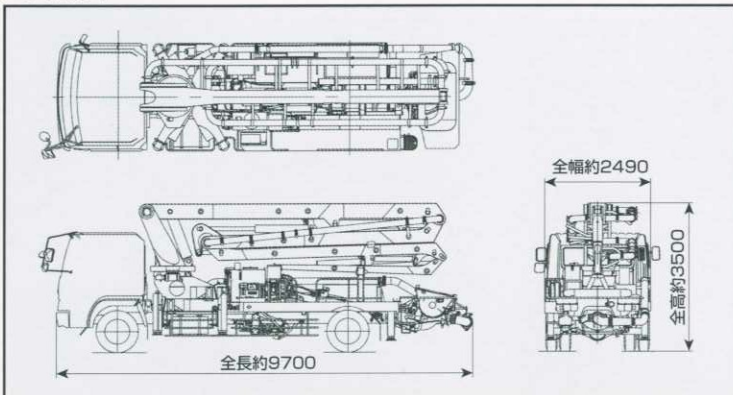
■圧送性能



■ブーム作業範囲図



■外観図



■設置寸法・ジャッキ反力

