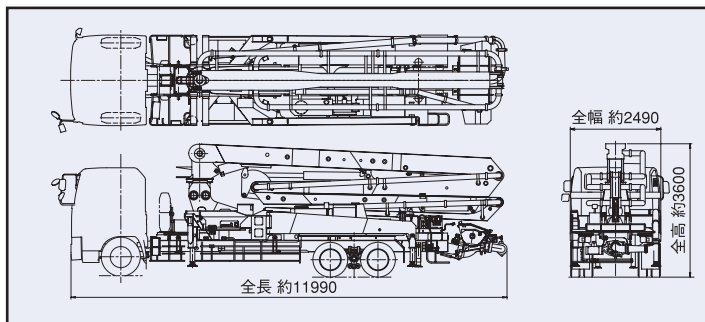


■主要諸元

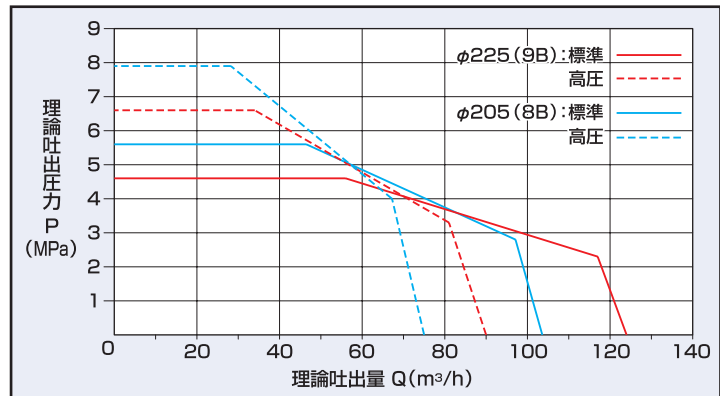
型 式		PY120A-33B		
性 能	仕 様	8B仕様	9B仕様	
	最大吐出量 (吐出量×吐出径)	標準 103m³/h×5.6MPa	124m³/h×4.6MPa	
	標準 圧送	103m³/h×5.6MPa	124m³/h×4.6MPa	
	高圧 圧送	75m³/h×7.9MPa	90m³/h×6.6MPa	
	コンクリートスランブ値	5~23cm (※)		
能	残 コ ン 排 出 方 式	水洗		
	輸 送 管 径	125A		
	最 大 骨 材 寸 法	40mm		
ポンプ本体	コンクリートシリンダ数	2		
	シリンダ径×ストローク	φ205×1650mm	φ225×1650mm	
	ホ ッ パ 容 量	0.5m³		
	地 上 高	約1.25m		
水ポンプ	水 タ ン ク 容 量	450L		
	型 式	複動ピストン式		
	配管洗浄時	最大吐出量	25m³/h	
		最大吐出圧力	4.9MPa	
	車体洗浄時	最大吐出量	40L/min	
最大吐出圧力		4.9MPa		
ブーム	ブ ー ム 形 式	全油圧4段屈折式		
	最 大 長 さ	29.0m		
	最 大 地 上 高	32.6m		
	旋 回 角 度	370°限定旋回		
	操 作 方 式	電磁油圧式(手動・リモコン両用)		
	コンクリート輸送管径	125A		
	ム	アウトリガ	型 式	スライド・ジャッキ油圧式
フロント張出スパン			6.7m(最大)	
スイング張出スパン			7.4m(最大)	
アシストスパン			1.0m(固定)	
ジャッキ反力		フロント	220kN(22t)	
	スイング	220kN(22t)		
	アシスト	78kN(8t)		
その他	操 作 方 式	コントロールパネルによる集中制御		
	架 装 シ ャ シ	総重量25トン車級		
	車 両 全 長	約11990mm		
	車 両 全 幅	約2490mm		
	車 両 全 高	約3600mm		
	車 両 重 量	約24190kg		
乗 員	3			
車 両 総 重 量	約24355kg			

※配合により数値が変わります。

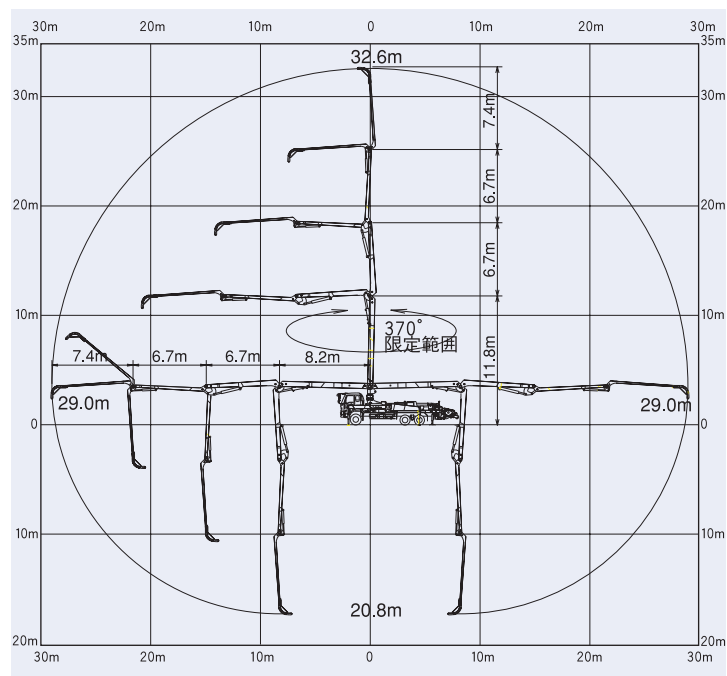
■外観図



■圧送性能



■ブーム作業範囲図



■設置寸法・走行寸法

